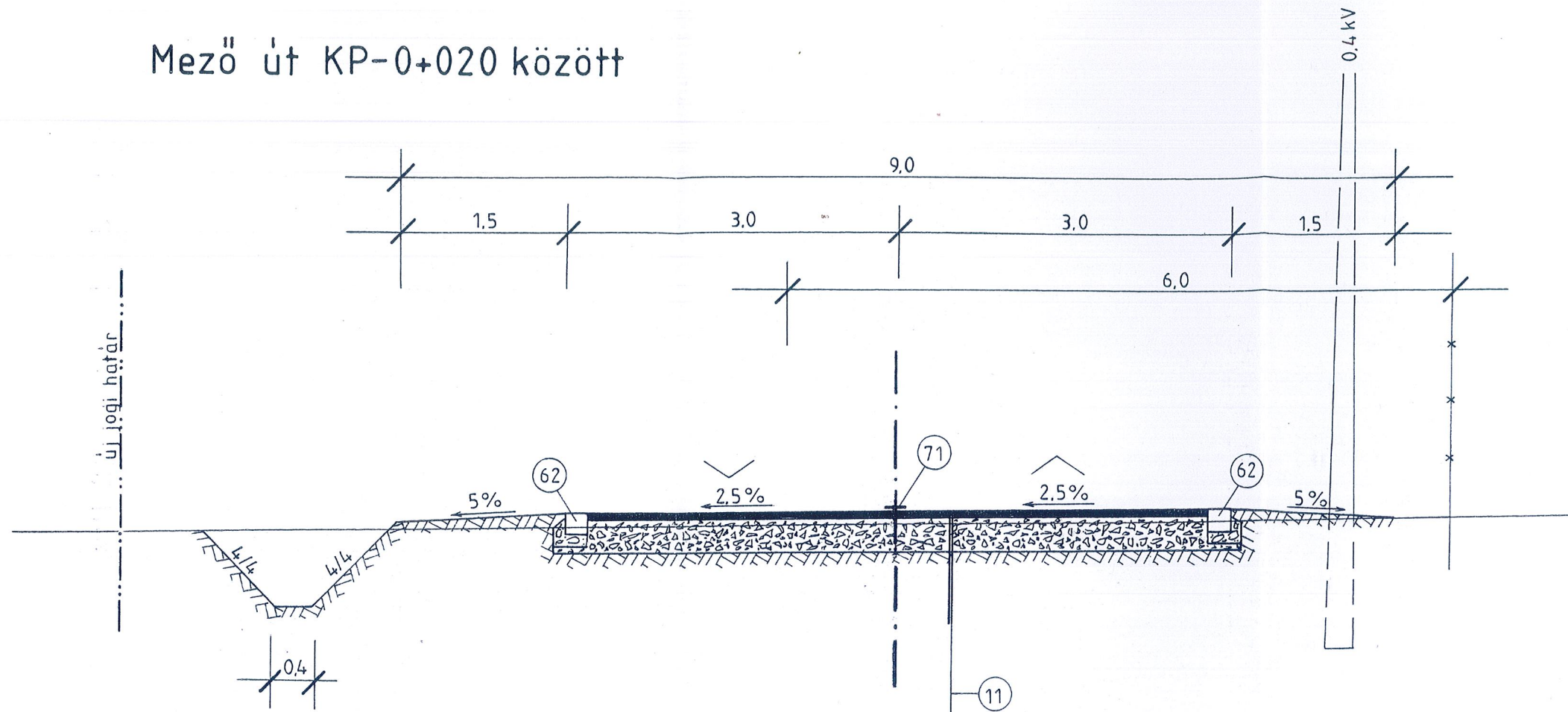


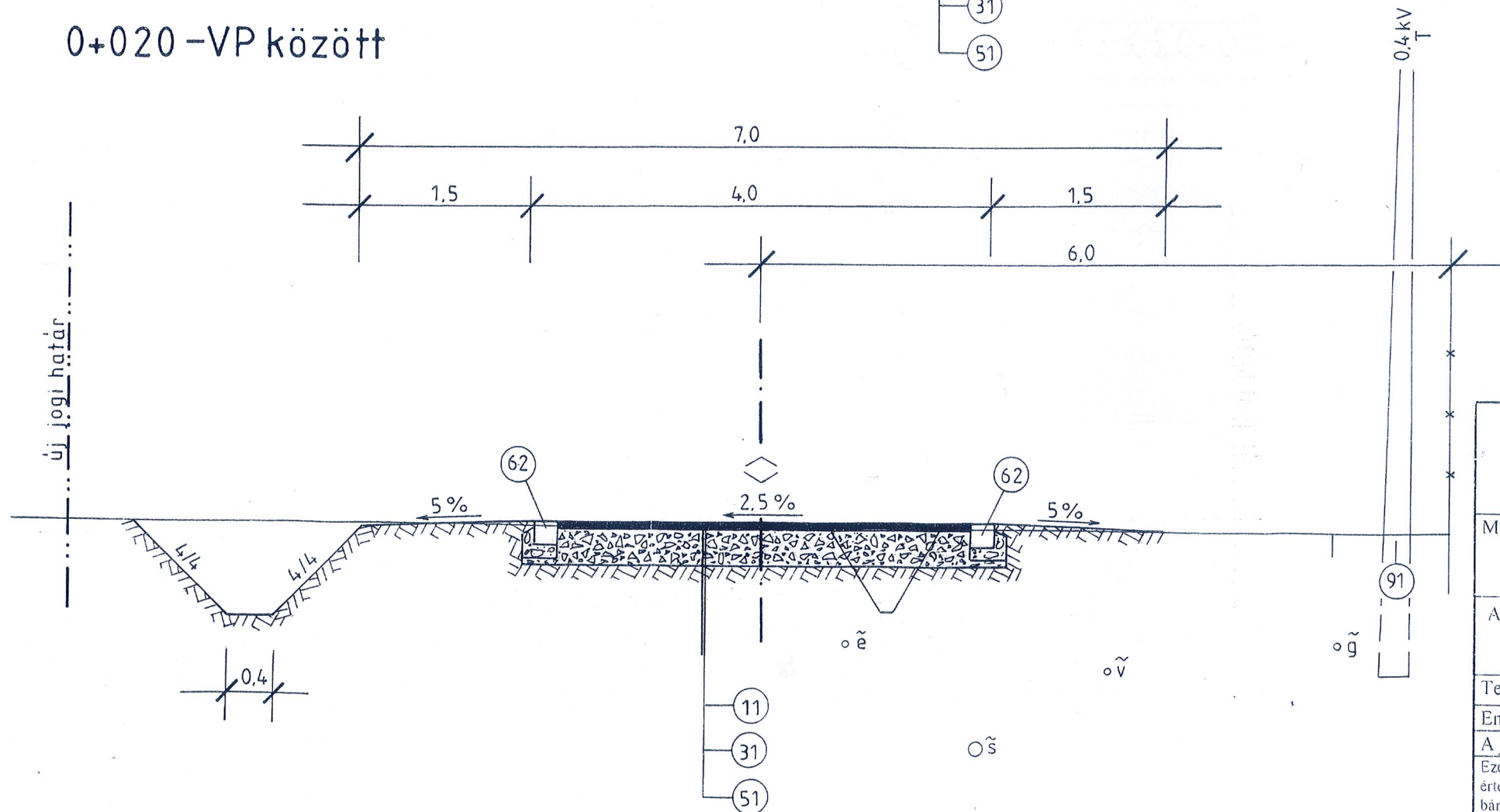
Mező út KP-0+020 között



JELMAGYARÁZAT:

Jel	Vastagság	Megnevezés
11	60.0 mm	AC 16 kötő min. aszfaltbeton
31	300.0 mm	M80 mechanikai stabilizáció
51		földmű
61		kiemelt szegély
62		süllyesztett szegély
63		döntött szegély
64		kerti szegély
71		útburkolati jel
91		meglévő pályaszerkezet
92		talaj
v		vízvezeték
g		gázvezeték
s		szennyvízcsatorna
s _c		csapadék csatorna
t		távközlési vezeték
e		elektromos vezeték
—		terep
		birtokhatár

0+020 -VP között



ZSILÁK ZOLTÁN úttervező 5600 Békéscsaba, Munkácsy Mihály utca 3. e-mail: zsilakterv@t-online.hu T.: 66-324-815; 30-95-22-719		
Megbízó:		
NAGYTARCSA KÖZSÉG ÖNKORMÁNYZATA		
A terv címe: NAGYTARCSA, MEZŐ ÚT ÚTÉPÍTÉSE		Tervszám: ÚT-379
Tervező:	Zsilák Zoltán	A terv fajtája:
Engedély/kamarai szám:	EV-917301	04-270-97
A jogosultság területe:	úttervezés	KE-T; KE-Sz
Ezen terv Zsilák Zoltán szellemi alkotása. Az 1999. évi LXXVI. törvény értelmében szerzői jogvédelem alatt áll. Teljes egészének vagy részeitelének bármilyen felhasználásához a tervező hozzájárulása szükséges.		A rajz megnevezése: MINTAKERESZTSZELVÉNY
Kelt: 2014. 05.		Rajzszám: U-4 M=1:50