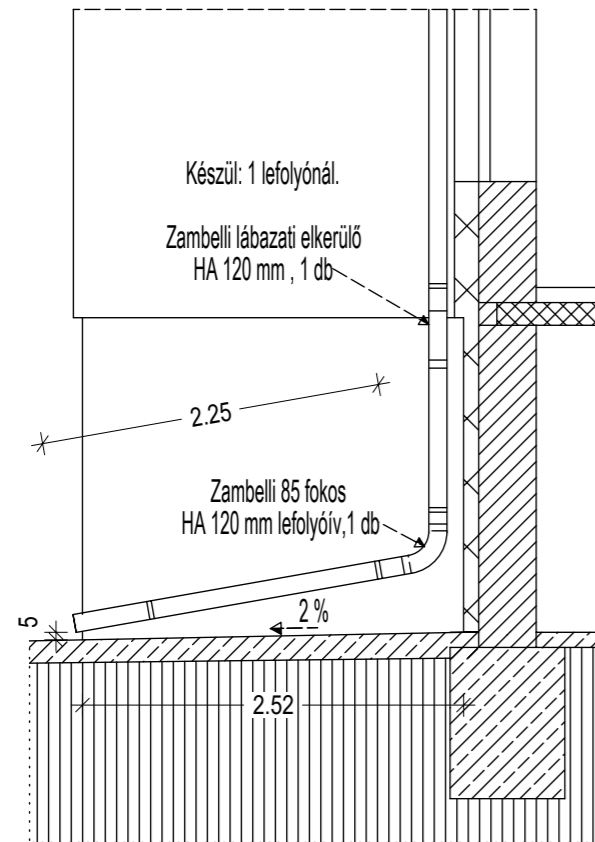
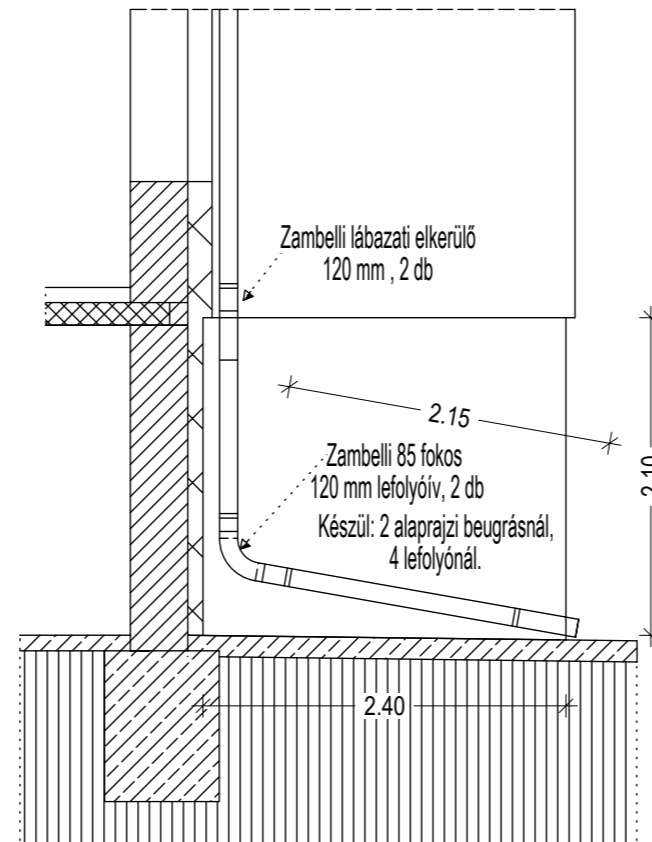


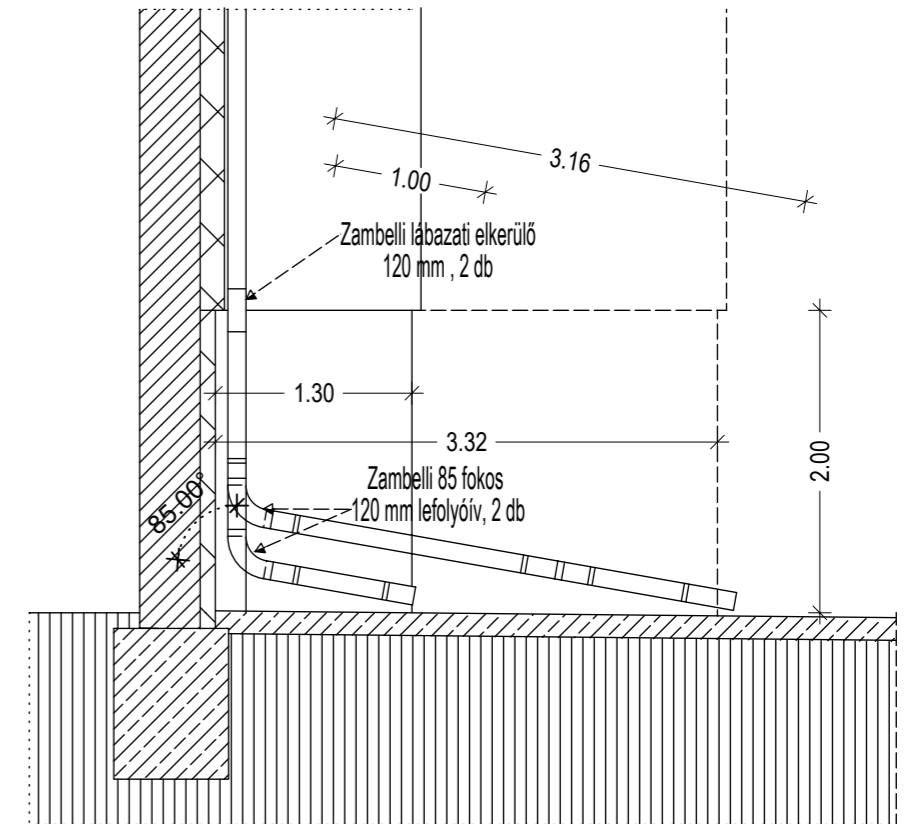
Lefolyócső elhúzása homlokzaton, keleti oldalon M = 1:50



Lefolyócsövek elhúzása homlokzaton, nyugati oldalon M = 1:50



Lefolyócsövek elhúzása homlokzaton, északi oldalon M = 1:50



Építető: NAGYTARCSA KÖZSÉG ÖNKORMÁNYZATA 2142 Nagytarcsa, Rákóczi u. 4.	Esővíz elvezetés terve - lefolyócső átalakítások	2022.10.10.	E-5
Tervező: VITRUVIUS Kft. Juhász Gábor okl. építőmérnök 1158 Budapest, Kőhid u. 43.	Építési helyszín: Nagytarcsa, Rákóczi u. 84. Hrsz 1256/3.	É-2-01-1943	M=1:50