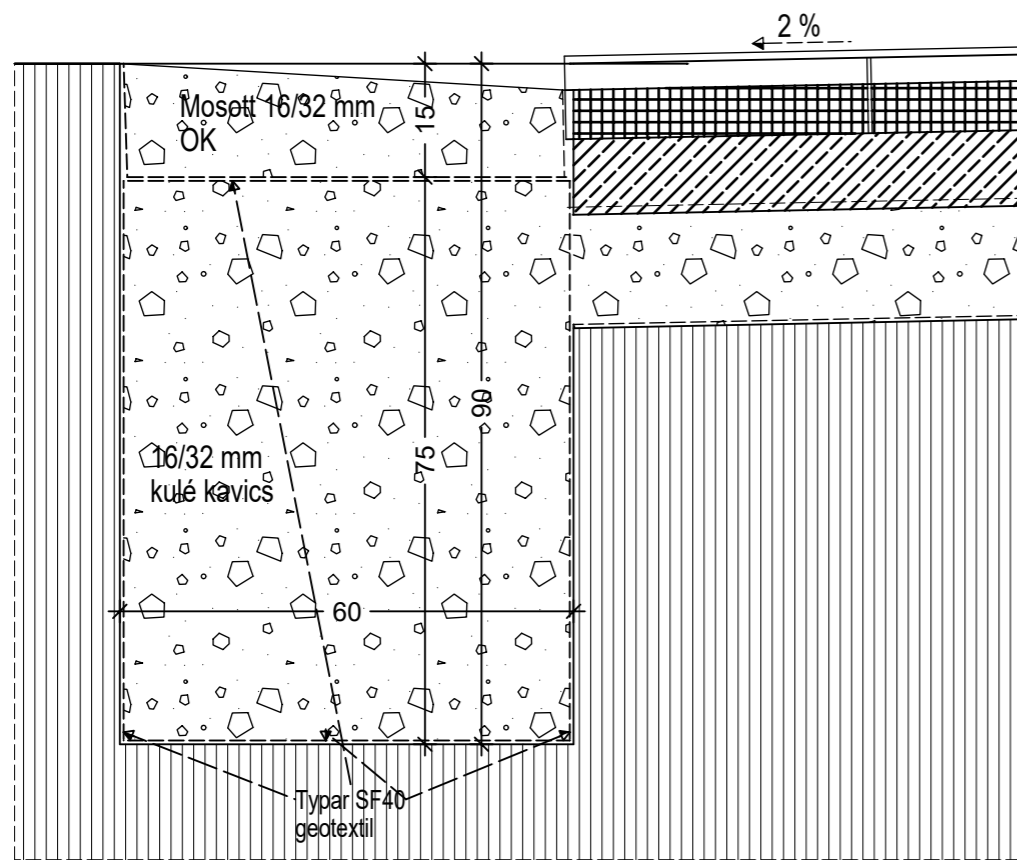


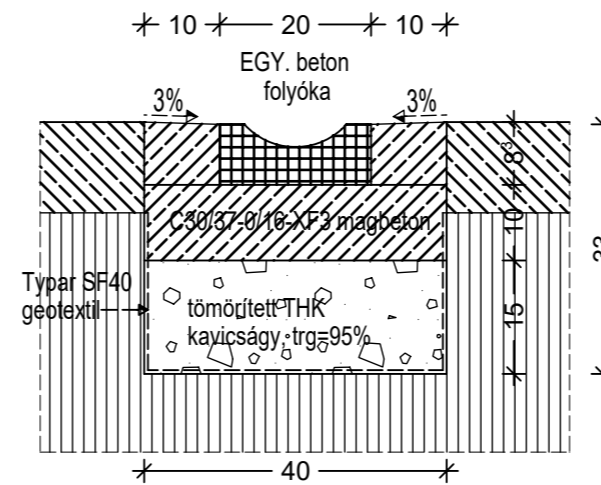
CSOMIÉP 40/100 cm beton folyóka metszete térbetonban M = 1:10
Gépkocsival járható

Szivárgó árok E-E metszete M = 1:10

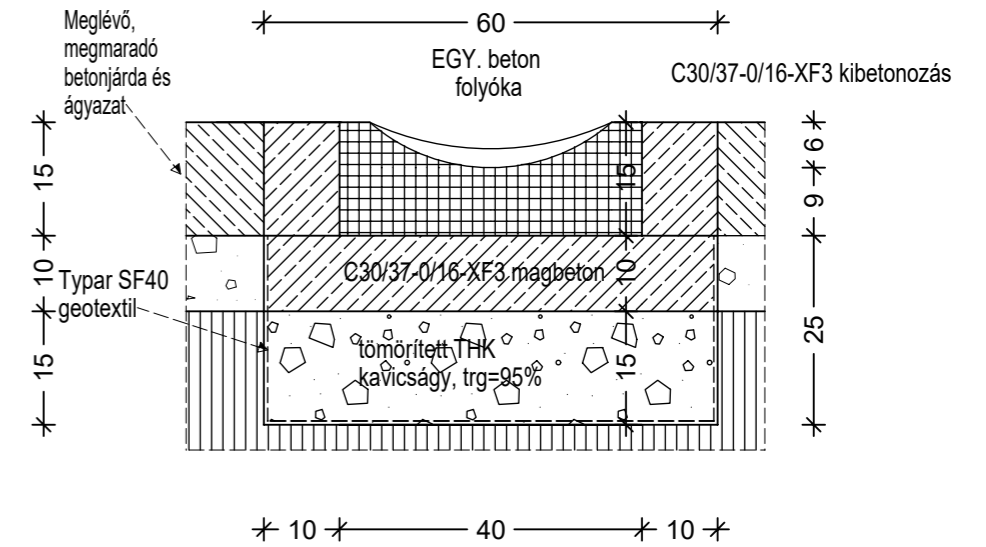


Beton kerti folyóka D-D metszete M = 1:10

Készül: 3 fm, SEMMELROCK 20/8/50 cm, előtető lefolyócsőhöz

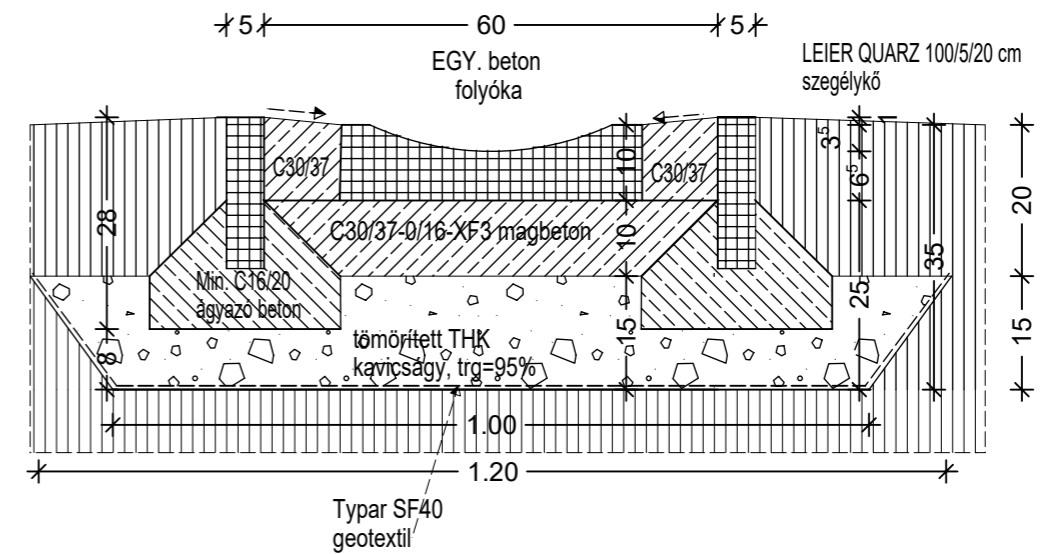


C-C METSZET

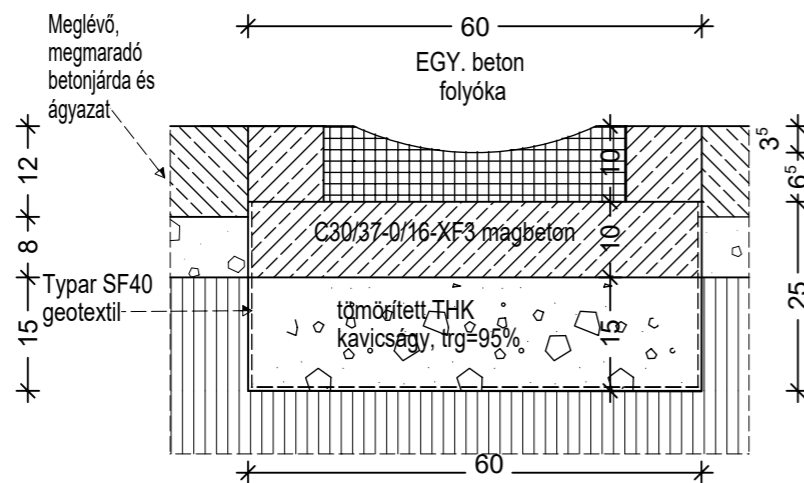


PRF 40/40/10 beton folyóka metszete régi beton járdán túl, B-B metszet M = 1:10

Készül: 10,8 fm nyugati oldalon



PRF 40/40/10 beton folyóka metszete beton járdával, A-A metszet M = 1:10



Építető: NAGYTARCSA KÖZSÉG ÖNKORMÁNYZATA 2142 Nagytarcsa, Rákóczi u. 4.	Esővíz elvezetés terve - metszetek	2022.10.10.	E-4
Tervező: VITRUVIUS Kft. Juhász Gábor okl. építőmérnök 1158 Budapest, Kőhid u. 43.	Építési helyszín: Nagytarcsa, Rákóczi u. 84. Hrsz 1256/3.	É-2-01-1943	M=1:10