

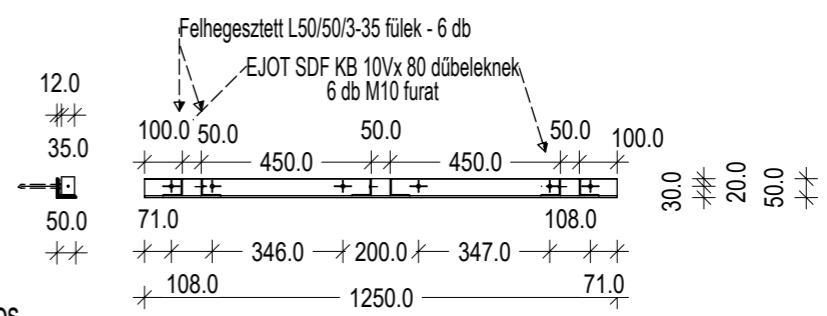
1

Rétegrendek:

- 4 mm BAUDERTEC KSO SN öntapadó palazújalékos bitumenes zárólemez
- 4 mm BAUDERTEC KSA öntapadó bitumenes alsólemez
- BAUDER Burkolit Plus kellőstítő
- 21 mm hajópadló burkolat 5/60 mm önmetsző csavarozással, TETOL FB impregnálással
- 5/15 cm, 10/7,5 cm felül 3 % lejtésbe gyalult szelemenek, TETOL FB impregnálással
- EJOT SDF-KB-10Vx160 DÜBELEZÉS 25 cm-ként vasbetonba
- 10 cm meglévő vasbeton szerkezet
- betonjavító rendszer felhordása
- fehér diszperziós tisztasági festés

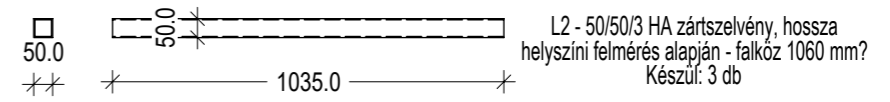
2

- 20 cm ISOVER DOMO FILC hőszigetelés, 14,5 kg/m²
- 50/50/3-1050 mm horganyzott zártszelvény tartóváz 50 cm-ként, homlokzatra merőlegesen,
- L50/50/5-1250 mm dűbelezett horganyzott acél konzolokra ültetve
- 5 cm ISOVER DOMO filc üvegyapot hőszigetelés
- RIGIPSZ egysíkú dupla CD27/60 mm profilváz nóniusz függesztőkkel
- MASTERPLAST ISOFLEX ALU LP párazáró lemez
- 3 rétegű tűzgátló RF15 RIGIPSZ álmennyezet, egy síkban
- elhelyezett dupla CD27/60 profilvázal, nóniusz függesztőkkel, REI 90 glettelés, diszperziós festés



Lakatos szerkezetek:

L1 - 50/50/5-1250 HA L szelvény 50/50/3 HA tartók fogadására, készül: 2 db ACÉL: S235-J2



ANYAGKIMUTATÁS:	db	szelvény	fm	kg/fm	SUM fm.	SUM tömeg (kg)
	2	L50/50/5	1,25	3,77	2,5	9,43
	3	50/50/3	1,06	4,31	3,18	13,70
Fülek	12	L50/50/3	0,035	2,16	0,42	0,91
ÖSSZES TÖMEG:						24,04 kg

Megjegyzés: gyártás előtt méretek helyszínen ellenőrzendők!

Építető: NAGYTARCSA KÖZSÉG ÖNKORMÁNYZATA 2142 Nagytarcsa, Rákóczi u. 4.	Kazántér feletti légakna és tető tervezett állapot, részletek	2022.10.10.	E-11
Tervező: VITRUVIUS Kft. Juhász Gábor okl. építőmérnök 1158 Budapest, Kőhid u. 43.	Építési helyszín: Nagytarcsa, Rákóczi u. 84. Hrsz 1256/3.	É-2-01-1943	M=1:20